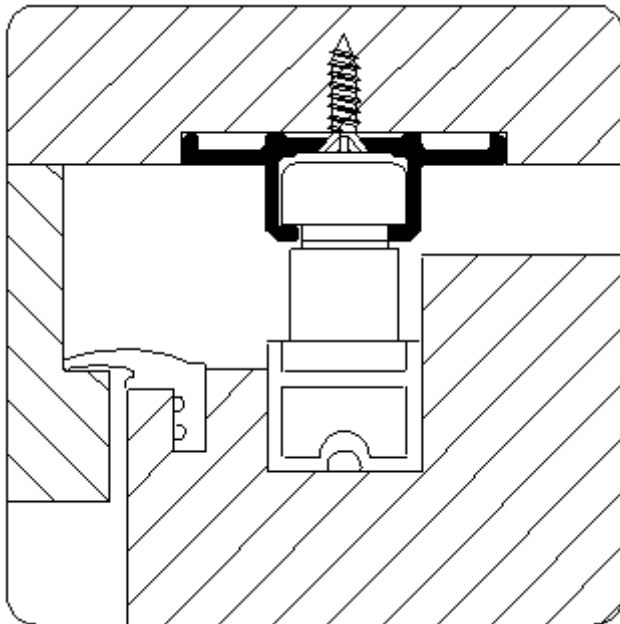


Artikelnummers: RB.285.G



Toepassing:

Bovenrail voor hefschuifdeuren.
Bevestigen met schroeven.

Uitvoering:

Geanodiseerd, extra harde legering 6060 T6 F25

- Handelslengte 6,6 meter
- Op maat

Bewerkingen:

Standaard voorzien van verzonken schroefgaten in het midden.
Ongeboord opgeven bij bestelling.

