



Technische Industrie
en Handelsonderneming

LUVEMA[®]

Montagehandleiding

ONDERDORPELS voor binnen en buiten sponning

Voor uitgebreide informatie lees tevens het verwerkingsvoorschrift
Luvema[®] onderdorpels voor binnen en buiten sponning AR.PI.014

Technische eigenschappen

Gewicht :

Het gewicht van een dorpel bij een maat van 1000 mm inclusief neuten is als volgt :

Binnensponning uitvoering : 3,20 kg.

Buitensponning uitvoering : 3,20 kg.

Uitzettingscoëfficiënt :

Lineaire uitzettingscoëfficiënt $2.4E-05$ per Kelvin wat te vertalen is in 2.4×10^{-5} of 0,000024 per mm per graad.

Treksterkte :

Minimaal 215 MPa (N/mm²)

Isolatiewaarde / temperatuuroverbrenging :

Binnensponning uitvoering : equivalente U-Waarde = 2.313 W/m²K

Buitensponning uitvoering : equivalente U-Waarde = 2.373 W/m²K

Uitvoeringen :

Het aluminium van de dorpels is standaard in twee uitvoeringen verkrijgbaar. In blank geanodiseerd en in "blackstone" zwart gemoffeld. De dorpels zijn tevens leverbaar in elke gewenste RAL-kleur, waarvoor als basis brute profielen worden toegepast. De kunststof onderdelen zijn standaard in de kleur zwart, evenals de neuten die tevens overschilderbaar zijn. Deze moeten alvorens geschilderd te worden, eerst voorzien worden van een primer.

Montagehandleiding

ONDERDORPELS voor binnen en buiten sponning

Voor uitgebreide informatie lees tevens het verwerkingsvoorschrift Luvema® onderdorpels voor binnen en buiten sponning AR.PI.014

M.b.t. het toepassen van de Luvema® onderdorpels worden door ons de volgende verwerkingsvoorschriften gegeven:

Oppervlaktebehandeling:

onderdorpels kunnen worden geleverd in geanodiseerde of gemoffelde uitvoering. Het toepassen van brute, onbehandelde profielen bij buitentoepassingen is niet toegestaan.

Opslag:

onderdorpels dienen droog, vlak en in de originele verpakking opgeslagen te worden.

Transport:

de onderdorpels dienen getransporteerd en opgeslagen te worden conform hetgeen gesteld in KVT'95, katern 72. Horizontaal, droog, op een vlakke ondergrond met voldoende ondersteuning.

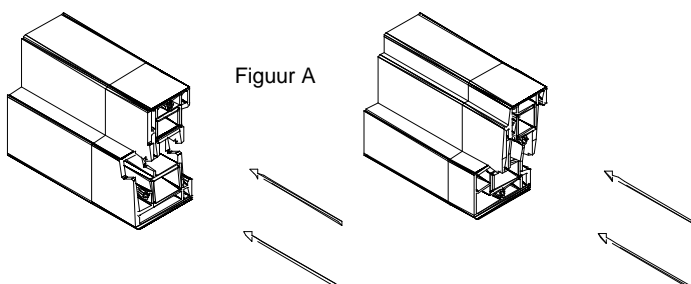
Reiniging en onderhoud:

onderdorpels dienen bij een gemiddelde vervuilingsgraad eenmaal per jaar gereinigd te worden met een neutraal reinigingsmiddel. Bij gemoffelde onderdorpels kan de levensduur en kleurvastheid van de laklaag verlengd worden door reiniging en vervolgens behandeling met een wasachtig product.

Montage in de timmerfabriek :

de onderdorpels worden gemonteerd tijdens afmontage van het kozijn in de timmerfabriek onder geconditioneerde omstandigheden.

- 1) zorg dat het kozijn vlak en zonder spanning neergelegd is.
- 2) het beste legt men het kozijn in horizontale vorm en voldoende ondersteund zodat het kozijn recht en haaks ligt.
- 3) teken de te boren gaten af in de stijlen.
- 4) houdt de neut tegen de kopse kant van de stijl met de vlakke kant tegen het hout.
- 5) de gaten door de neut naar het kozijnhout zijn 10 mm. Center met een houtspiraalboor van 10 mm de boorpunten via de onderzijde (figuur A) van de neut door in de kopse kant van de kozijnstijlen. Dit centeren kan zonder boormachine. Druk de centerpunt van de boor in de kopse kant van de stijl. Deze gecentreerde punten geven de maat van de te boren gaten aan.

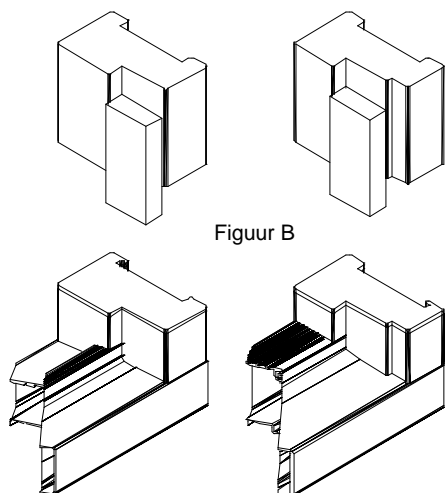


Montagehandleiding

ONDERDORPELS voor binnen en buiten sponning

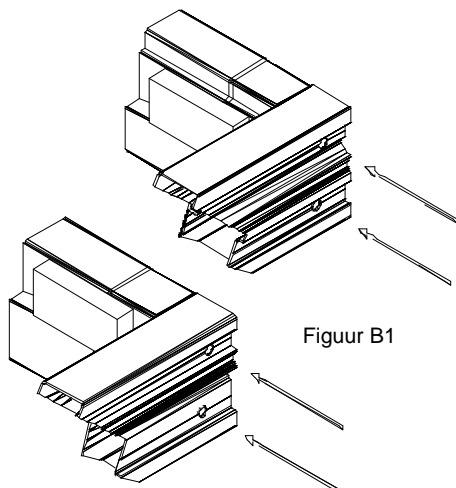
Voor uitgebreide informatie lees tevens het verwerkingsvoorschrift
Luvema[®] onderdorpels voor binnen en buiten sponning AR.PI.014

- 6) boor ter plaatse van de gecenterde punten zo recht mogelijk een gat 60 mm diep met, afhankelijk van de houtsoort, een diameter van 4 mm tot 6 mm.
- 7) houd de sponningen van het kozijnhout gelijk met die van de neuten. Maak hierbij eventueel gebruik van een aanslaglat volgens figuur B



Figuur B

- 8) klem de aanslaglat vast tegen het kozijn en de neut (figuur B1). Houdt rekening met een maximale ongelijkheid tussen neut en stijl ten aanzien van de sponningaanslag van 0,2 mm.



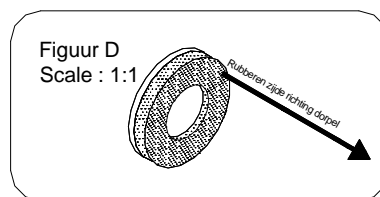
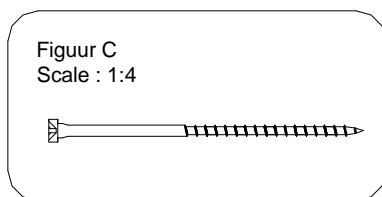
Figuur B1

Montagehandleiding

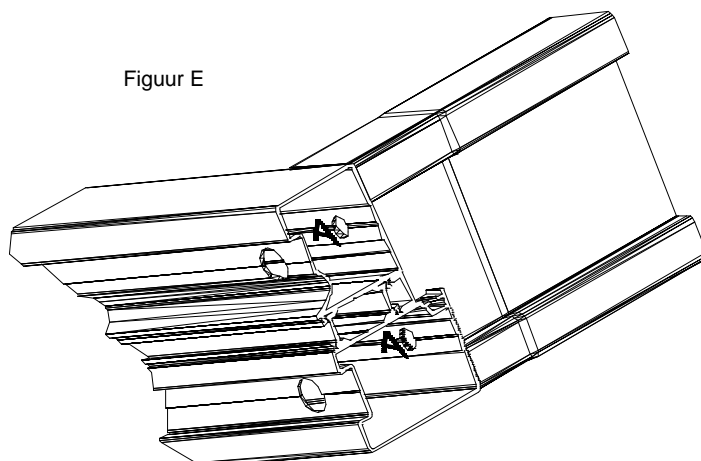
ONDERDORPELS voor binnen en buiten sponning

Voor uitgebreide informatie lees tevens het verwerkingsvoorschrift Luvema® onderdorpels voor binnen en buiten sponning AR.PI.014

- 9) zorg ervoor dat de bovenzijde van de neut geheel droog en vrij van stof en vuil is
- 10) zorg ervoor dat de kopse kanten van de stijlen afgedicht zijn met een lijmsort overeenkomstig het gestelde in BRL 2339 (getest is met product Houtsealer van Frenken)
- 11) Gebruik voor de montage enkel de Luvema® RVS Lu-schroef.160.8 (figuur C) met de speciale RVS sluitring met gevulkaniseerde neopreen afdichting Lu-ring.16 (figuur D) Zorg ervoor dat de rubberen zijde van de ring richting de dorpel geplaatst wordt (met het rubber tegen de dorpel, figuur D)



- 12) Schuif de Luvema® RVS Lu-schroef.160.8 door de aluminium dorpel en de neut in het gat van het hout. Zorg dat de ring aanligt tegen het aluminium van de dorpel direct onder de neut (figuur E, positie A)

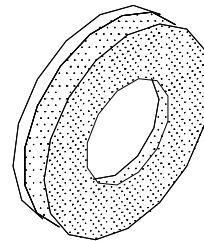
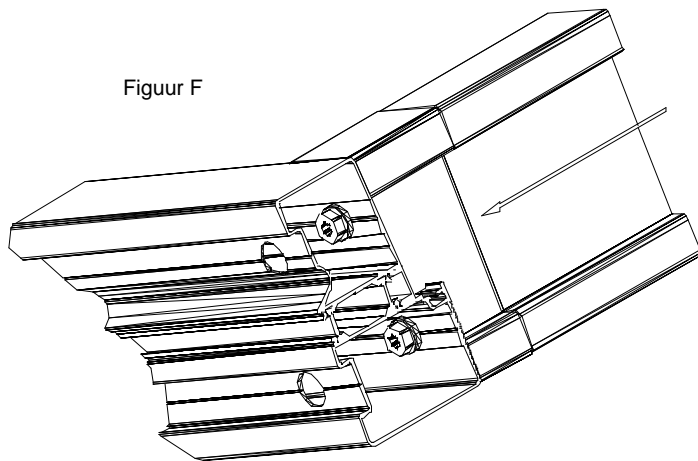


Montagehandleiding

ONDERDORPELS voor binnen en buiten sponning

Voor uitgebreide informatie lees tevens het verwerkingsvoorschrift
Luvema[®] onderdorpels voor binnen en buiten sponning AR.PI.014

- 13) Schroef de RVS Lu-schroef.160.8 met een Assy bit vast totdat het manchet geprimeerd wordt tot 1 à 2 mm (figuur F).



Afbeelding:
Ring met ongeprimeerde manchet

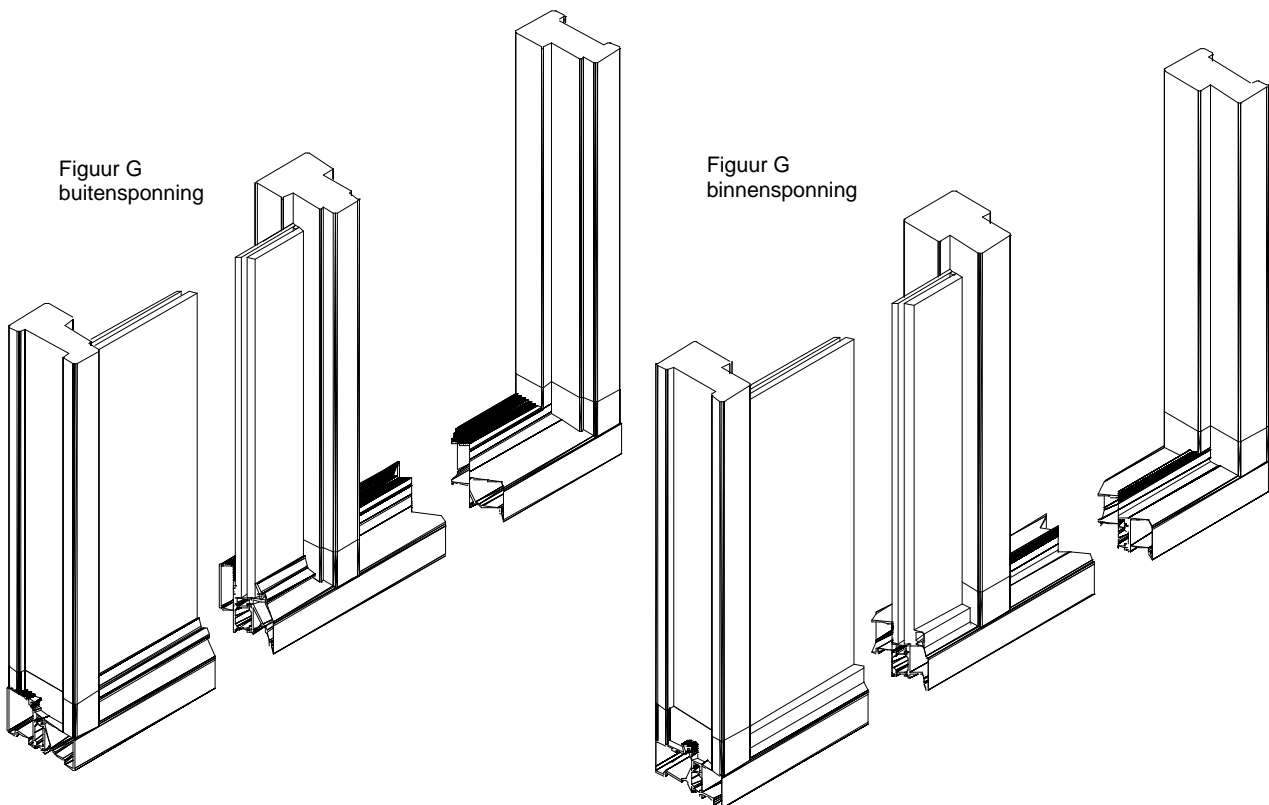
Montagehandleiding

ONDERDORPELS voor binnen en buiten sponning

Voor uitgebreide informatie lees tevens het verwerkingsvoorschrift Luvema® onderdorpels voor binnen en buiten sponning AR.PI.014

Verwerking dorpels met vastglasvak :

De Luvema® aluminium dorpels zijn verkrijgbaar met een voorziening voor een vastglasvak. De dorpel blijft hierbij uit 1 geheel bestaan echter wordt voorzien van een tussenneut (figuur G). De bevestiging van een dorpel met vastglasvak vindt plaats op gelijke wijze. De tussenneut heeft een gelijke hoogte als de neuten aan beide uiteinden en wordt op gelijke wijze gemonteerd met dezelfde bevestigingsmiddelen. Onderstaand figuur (figuur G) geeft een beeld van een buitensponning en binnensponning dorpel met tussenneut.



Montagehandleiding

ONDERDORPELS voor binnen en buiten sponning

Voor uitgebreide informatie lees tevens het verwerkingsvoorschrift
Luvema® onderdorpels voor binnen en buiten sponning AR.PI.014

Voor vast glas bij de onderdorpel met binnensponning dient het hoogteverschil van de dorpel terplaatse van de thermische onderbreking opgevuld te worden op de positie waar de glasblokjes geplaatst worden. Hiervoor zijn speciale ondersteuningsblokjes Lu-BI.GL.BL leverbaar. Deze ondersteuningsblokjes dienen geplaatst te worden onder de glasblokjes (figuur S).

