



KOMO[®] attest-met-productcertificaat

Geïnstalleerd
in bouwwerk

SKH

Bezoekadres:

'Het Cambium', Nieuwe Kanaal 9c, 6709 PA Wageningen

Postadres:

Postbus 159, 6700 AD Wageningen

Telefoon: (0317) 45 34 25

E-mail: mail@skh.org

Fax: (0317) 41 26 10

Website: <http://www.skh.org>

LUVEMA-LAAG-RELIEFDORPELS, DORPELS ONDER HOUTEN GEVELEMENTEN

Nummer: 20798/13
Uitgegeven: 01-10-2013
Vervangt: 20798/06

Producent

Giemeta-Luvema B.V.

Nudepark 163

6702 DZ WAGENINGEN

Postbus 236

6700 AE WAGENINGEN

Tel. (0317) 61 28 78

Fax (0317) 61 35 54

E-mail: mail@luvema.nl

Website: <http://www.luvema.nl>

Verklaring van SKH

Dit attest-met-productcertificaat is op basis van BRL 0813 'Laag-reliëfdorpels, dorpels onder houten gevelementen' d.d. 11-05-2005 inclusief wijzigingsblad d.d. 30-01-2013, afgegeven conform het SKH Reglement voor Certificatie.

SKH verklaart dat:

- het gerechtvaardigd vertrouwen bestaat, dat de door de producent vervaardigde laag-reliëfdorpels, dorpels onder houten gevelementen bij voortdurende voldoening aan de in dit attest-met-productcertificaat vastgelegde technische specificatie(s), mits de laag-reliëfdorpels, dorpels onder houten gevelementen voorzien zijn van het KOMO[®]-merk op een wijze als aangegeven in dit attest-met-productcertificaat
- de met deze laag-reliëfdorpels, dorpels onder houten gevelementen samengestelde bouwdelen prestaties leveren die in dit attest-met-productcertificaat zijn beschreven, mits
 - de vervaardiging van het bouwproduct geschiedt overeenkomstig de in dit attest-met-productcertificaat vastgelegde voorschriften en/of verwerkingsmethoden
 - wordt voldaan aan de in dit attest-met-productcertificaat vastgelegde toepassingsvoorwaarden

SKH verklaart dat met in achtname van het bovenstaande de vervaardigde laag-reliëfdorpels, dorpels onder houten gevelementen in hun toepassingen voldoen aan de eisen van het Bouwbesluit, zoals gespecificeerd op bladzijde 2 van deze kwaliteitsverklaring.

SKH verklaart dat voor dit attest-met-productcertificaat geen controle plaatsvindt op de productie van de overige onderdelen van de bouwdelen, noch op de vervaardiging van de bouwdelen.

Dit certificaat is een erkende kwaliteitsverklaring voor het Bouwbesluit overeenkomstig de Tripartiete overeenkomst (Staatscourant 132, 2006) en de Woningwet. Het certificaat is opgenomen in het "Overzicht van erkende kwaliteitsverklaringen in de bouw" op de website van SBK: www.bouwkwaliiteit.nl.

Voor SKH


drs. H.J.O. van Doorn, directeur

Het certificaat is voorts opgenomen in het overzicht op de website van Stichting KOMO: www.komo.nl.

Gebruk van dit attest-met-productcertificaat wordt geadviseerd om te controleren of dit certificaat nog geldig is; raadpleeg hiertoe de SKH-website: www.skh.org.

Dit attest-met-productcertificaat bestaat uit 8 bladzijden.



Bouwbesluit

Beoordeeld is:
kwaliteitssysteem
product
Prestatie product in
toepassing
Periodieke controle

LUVEMA LAAG-RELIEFDORPELS, DORPELS ONDER HOUTEN GEVELEMENTEN

BOUWBESLUITINGANG

Nr.	Afdeling	Grenswaarde / bepalingsmethode	Prestatie volgens kwaliteitsverklaring	Opmerkingen i.v.m. toepassing
2.1	Algemene sterkte van de bouwconstructie	Uiterste grenstoestand, bepaling volgens NEN-EN 12211 in relatie tot NEN-EN 1995-1-1 (incl. nationale bijlage)	Weerstand windbelasting 720 Pa - 3250 Pa	Zie paragraaf 3.1.1
2.9	Beperking ontwikkelen brand en rook	Binnenoppervlak	Niet onderzocht	Op grond van Bouwbesluit artikel 2.70 is de eis niet van toepassing op ten hoogste 5% van de totale oppervlakte van de constructieonderdelen van elke afzonderlijke ruimte
		Buitenooppervlak	Niet onderzocht	
		Beloopbaarvlak	Niet onderzocht	
		Constructieonderdeel	Geen vermelding prestatie	
2.15	Inbraakwerendheid	Indien van toepassing: weerstandsklasse ≥ 2 volgens NEN 5096	Weerstandsklasse 2	Zie paragraaf 3.1.6
3.5	Wering van vocht	Waterdicht volgens NEN 2778	Waterdicht van 50 -4650 Pa	Afhankelijk van type dorpel, zie paragraaf 3.2.1
		Factor van de temperatuur $\geq 0,5$ volgens NEN 2778	$\geq 0,5$	
3.9	Beperking aanwezigheid schadelijke stoffen en ioniserende straling	Volgens voorschriften ministeriële regeling	Geen vermelding prestatie	
4.4	Bereikbaarheid en toegankelijkheid	Hoogteverschil $\leq 0,02$ m	Hoogteverschil $\leq 0,02$ m	Conform katern 11 van de KVT en de SBR-referentiedetails
5.1	Energiezuinigheid	Luchtvolumestroom van het totaal $\leq 0,2$ m ³ /s volgens NEN 2686	Bijdrage van kieren en aansluitnaden van de onderdorpel geplaatst in het gevelement aan de luchtvolumestroom $\leq 0,5$ dm ³ /s/m ¹ kier/naad	Zie paragraaf 3.4.1

1 TECHNISCHE SPECIFICATIE

1.1 Onderwerp

Luvema laag-reliëfdorpels zijn dorpels voor montage onder een houten gevelement overeenkomstig BRL 0801. Luvema laag-reliëfdorpels zijn bedoeld voor een al dan niet klimaatscheidende situering in vooral de (rolstoel)toegang van een woning of woongebouw of een (bijzondere) toegankelijkheidssector, primair om te voldoen aan de eisen aan de drempelhoogte in Bouwbesluit artikel 4.16. De laag-reliëfdorpels kunnen ook bedoeld zijn voor andere situeringen en toepassingen, bijvoorbeeld voor een beglaasd kozijnvak, al dan niet naast een toegang (nevenlicht).

1.1.1 Merken

De Luvema laag-reliëfdorpels worden duidelijk gemerkt met:

- beeldmerk KOMO[®];
- attest-met-productcertificaat nummer 20798.

Plaats van de sticker:

Plaats van het KOMO[®]-merk: op de dorpel.



1.1.2 Productspecificatie

Luvema laag-reliëfdorpels zijn geschikt voor montage onder houten gevelementen waarin opgenomen naar binnen draaiende deuren, naar buitendraaiende deuren of hefschuifdeuren. De Luvema laag-reliëfdorpels zijn standaard geanodiseerd, maar ook uitvoerbaar in elke gewenste RAL kleur. De kunststof onderdelen blijven in hun oorspronkelijke kleur. De neuten zijn overschilderbaar, maar moeten alvorens geschilderd te worden eerst voorzien worden van een primer. Details van de Luvema laag-reliëfdorpels zijn opgenomen in de bijlagen van dit attest-met-productcertificaat.

1.1.3 Aanvullende specificatie t.b.v. inbraakwerendheid

Inbraakwerende gevelementen zijn vervaardigd overeenkomstig de BRL 0801, de SKH-Publicatie 98-08.

LUVEMA LAAG-RELIEFDORPELS, DORPELS ONDER HOUTEN GEVELEMENTEN

2 VERWERKINGSVOORSCHRIFTEN

2.1 Transport en opslag

De Luvema laag-reliëfdorpels dienen getransporteerd en opgeslagen te worden conform hetgeen gesteld in KVT, katern 72. Horizontaal, droog, op een vlakke ondergrond met voldoende ondersteuning.

2.1.1 Montage

De Luvema laag-reliëfdorpels voor binnen en buitensponningen moeten gemonteerd worden overeenkomstig de in de Productinformatie/Verwerkingsvoorschriften AR.PI.014 opgenomen montage-instructies.

De Luvema laag-reliëfdorpels voor hefschuifdeuren moeten gemonteerd worden overeenkomstig de in de Productinformatie/Verwerkingsvoorschriften AR.PI.015 opgenomen montage-instructies.

2.2 Onderhoud

Luvema laag-reliëfdorpels dienen bij een gemiddelde vervuilingsgraad eenmaal per jaar gereinigd te worden met een neutraal reinigingsmiddel. Bij gemoffelde onderdorpels kan de levensduur en kleurvastheid van de laklaag verlengd worden door reiniging en vervolgens behandeling met een wasachtig product.

3 PRESTATIES BOUWBESLUIT

De hieronder vermelde prestaties gelden indien de in hoofdstuk 1 gespecificeerde Luvema laag-reliëfdorpels overeenkomstig hoofdstuk 2 zijn gemonteerd onder houten gevelementen overeenkomstig BRL 0801.

3.1 PPRESTATIES UIT HET OOGPUNT VAN VEILIGHEID

ALGEMENE STERKTE VAN DE BOUWCONSTRUCTIE; BB-Afdeling 2.1

3.1.1 Sterkte van de bouwconstructie; BB-artikel 2.2, BB-artikel 2.3 en BB-artikel 2.4

De weerstand tegen windbelastingen is bepaald overeenkomstig NEN-EN 12211 in relatie tot NEN-EN- 1995-1-1 (inclusief nationale bijlage). Houten gevelementen met daaronder Luvema laag-reliëfdorpels voldoen aan klasse 5 weerstand tegen windbelastingen volgens NEN-EN 12210 de prestatie-eisen van het Bouwbesluit.

Het houten gevelement met daaronder Luvema laag-reliëfdorpels, geplaatst in een buitengevel:

- voldoet tot een rekenwaarde van ten minste 720 Pa aan de eisen van het Bouwbesluit;

- is geschikt om als vloerafscheiding te dienen (0,5 kNm volgens NEN-EN 1990).

De uiterste grenstoestand van de houten gevelementen wordt niet overschreden bij de fundamentele belastingscombinaties volgens NEN-EN 1991. Gevelementen overeenkomstig de toepassingsvoorbeelden van KVT katern 18 hebben prestaties overeenkomstig deze katern en voldoen aan de eisen van sterkte onder windbelasting tot een rekenwaarde van ten minste 720 Pa tot 3250 Pa. (zoals toegelicht in KVT katern 18.

Toepassingsvoorbeeld

In de tekeningen zoals opgenomen in katern 11 van de KVT en/of de SBR referentiedetails is af te lezen welke bouwkundige aansluiting en verankering nodig zijn voor het afdragen van de windbelasting.

BEPERKING VAN HET ONTWIKKELEN VAN BRAND EN ROOK; BB-Afdeling 2.9

3.1.2 Binnenoppervlak; BB-artikel 2.67

De brandklasse en rookklasse van de Luvema laag-reliëfdorpels, bepaald overeenkomstig NEN-EN 13501-1, zijn niet onderzocht.

Opmerking

Op grond van Bouwbesluit artikel 2.70 is de eis niet van toepassing op ten hoogste 5% van de totale oppervlakte van constructie-onderdelen van elke afzonderlijke ruimte.

3.1.3 Buitenoppervlak; BB-artikel 2.68

De brandklasse van de Luvema laag-reliëfdorpels, bepaald overeenkomstig NEN-EN 13501-1, is niet onderzocht.

Opmerking

Op grond van Bouwbesluit artikel 2.70 is de eis niet van toepassing op ten hoogste 5% van de totale oppervlakte van constructie-onderdelen van elke afzonderlijke ruimte.

LUVEMA LAAG-RELIEFDORPELS, DORPELS ONDER HOUTEN GEVELEMENTEN

3.1.4 Beloopbaar vlak; BB-artikel 2.69

De brandklasse en rookklasse van de Luvema laag-reliëfdorpels, bepaald overeenkomstig NEN-EN 13501-1, zijn niet onderzocht.

Opmerking

Op grond van Bouwbesluit artikel 2.70 is de eis niet van toepassing op ten hoogste 5% van de totale oppervlakte van constructie-onderdelen van elke afzonderlijke ruimte.

3.1.5 Constructieonderdeel; BB-artikel 2.72

Vanwege het ontbreken van de Ministeriële regeling worden in dit attest-met-productcertificaat (nog) geen uitspraken vermeld over de beperking van het ontwikkelen van brand en rook in een constructieonderdeel.

INBRAAKWERENDHEID, NIEUWBOUW; BB-Afdeling 2.15

3.1.6 Rekwijfte; BB-artikel 2.130

Luvema laag-reliëfdorpels onder houten gevelementen met enkelvoudige naar binnen- en naar buitendraaiende deuren en hefschuifdeuren, uitgevoerd overeenkomstig SKH-Publicatie 98-08, voldoen aan weerstandklasse 2 en weerstandsklasse 3, inbraakwerendheid volgens NEN 5096, na afmontage, beglazing en afhangen van eventuele deuren overeenkomstig SKH-Publicatie 98-08.

3.2 PRESTATIES UIT HET OOGPUNT VAN GEZONDHEID

WERING VAN VOCHT; BB-Afdeling 3.5

3.2.1 Wering van vocht van buiten; BB-artikel 3.21

Houten gevelementen met Luvema laag-reliëfdorpel zijn, bepaald overeenkomstig NEN-EN 1027, waterdicht tot de in tabel 1 opgenomen toetsingsdrukken en classificatie.

Tabel 1 Waterdichtheid in Pascal

beweegbaar deel			38 mm	54 mm	66 mm	54 mm	67 mm
Rondgaand kaderprofiel			-	ja	ja	ja	ja
Afstand buitenaanslag-luchtdichting						≥ 15 mm	≥ 20 mm
Kozijnvulling	sponning						
Vaste beglazing (nat)	buiten	450					
Buitendraaiende deur	buiten		150	200	200		
Vaste beglazing (nat)	binnen	450					
Binnendraaiende deur (laag-reliëfdorpel)	binnen		50			200	200
Hefschuifdeur						150	150

3.2.2 Factor van de temperatuur; BB-artikel 3.22

De factor van de temperatuur van de vloer aan de binnenzijde van de Luvema laag-reliëfdorpel bepaald overeenkomstig NEN 2778, bedraagt ten minste > 0,5.

Toepassingsvoorbeeld

De in NEN 2778 bedoelde factor van de temperatuur van de binnenoppervlakte van een uitwendige scheidingsconstructie (de vloer ter plaatse van de ontmoeting met de dorpel), uitgevoerd overeenkomstig katern 11 van de KVT, is niet lager dan 0,50, bepaald overeenkomstig NEN 2778. Dit geldt slechts indien de warmteweerstand van de uitwendige scheidingsconstructie bepaald overeenkomstig NEN 1068 ten minste 3,5 m²/K/W bedraagt. Speciale koudebrug onderbrekende voorzieningen zijn niet nodig.

BEPERKING VAN DE AANWEZIGHEID VAN SCHADELIJKE STOFFEN EN IONISERENDE STRALING;
 BB-Afdeling 3.9

3.2.3 Ministeriële regeling; BB-artikel 3.63

Vanwege het ontbreken van een Ministeriële regeling ter zake worden geen uitspraken gedaan.

LUVEMA LAAG-RELIEFDORPELS, DORPELS ONDER HOUTEN GEVELEMENTEN

3.3 PRESTATIES UIT HET OOGPUNT VAN BRUIKBAARHEID

BEREIKBAARHEID EN TOEGANGKELIJKHEID; BB-Afdeling 4.4

3.3.1 Hoogteverschillen; BB-artikel 4.27

Het hoogteverschil tussen een vloer en het aansluitende terrein is ten hoogste 0,02 m. De drempelhoogte bedraagt ten hoogste 0,02 m ter plaatse van de toegang van een woning of woongebouw of een toegankelijkheidssector ten opzichte van de vloer van een aangrenzende ruimte of het aansluitende terrein.

Toepassingsvoorbeeld

Houten gevelementen met een Luvema laag-reliëfdorpel zijn geschikt om hoogteverschillen te beperken tot ten hoogste 20 mm. Het hoogteverschil bedraagt inclusief een eventuele slijtstrip ten hoogste 20 mm, gemeten ten opzichte van het aansluitende terrein.

3.4 PRESTATIES UIT HET OOGPUNT VAN ENERGIEZUINIGHEID

ENERGIEZUINIGHEID; BB-Afdeling 5.4

3.4.1 Luchtvolumestroom; BB-artikel 5.4

De bijdrage van kieren en aansluitnaden van de onderdorpels geplaatst in het gevelement aan de luchtvolumestroom bedraagt $0,2 \text{ dm}^3/\text{s}/\text{m}^1$ kier/naad (= $0,72 \text{ m}^3/\text{h}$). De bijdrage aan de luchtvolumestroom houten gevelementen met een Luvema laag-reliëfdorpel, bepaald overeenkomstig NEN 2686, bedraagt ten hoogste $0,5 \text{ dm}^3/\text{s}$ per m^1 aansluitvoeg (= $1,8 \text{ m}^3/\text{h}$). Het houten gevelement met een Luvema laag-reliëfdorpel is geschikt om de luchtvolumestroom van het bouwwerk te beperken tot ten hoogste $200 \text{ dm}^3/\text{s}$ (= $720 \text{ m}^3/\text{h}$).

Toepassingsvoorbeeld

Aansluitingen gerealiseerd overeenkomstig SBR-Publicatie 360 'Luchtdicht bouwen', behoren tot luchtdichtheidsklasse 1 (redelijk luchtdicht) uit NEN 2687. Indien het houten gevelement een ventilatierooster, kan de bijdrage aan de luchtvolumestroom hiervan worden ontleend aan bijvoorbeeld een geldige kwaliteitsverklaring die mede is gebaseerd op NEN 2686.

4 OVERIGE PRESTATIES OP GROND VAN EISEN BRL 0813

4.1 Sterkte van de stijl-neutaansluiting (BRL 0813 paragraaf 4.1)

De verbinding tussen stijlen van het houten gevelement en de en dorpel/neut van Luvema laag-reliëfdorpel is, bepaald overeenkomstig NEN 3665, zodanig sterk dat transport, opslag op de bouwplaats en plaatsing in de ruwbouw zonder blijvende vervorming of loskomen kan worden gerealiseerd.

4.2 Duurzaamheid van de materialen (BRL 0813 paragraaf 4.2)

De samenstellende materialen van de Luvema laag-reliëfdorpel op zich zelf en in samenhang met de houten stijlen is, bepaald overeenkomstig paragraaf 4.2 van BRL 0813, voldoende duurzaam onder invloed van veroudering in een klimaatscheidende opstelling op maaiveldniveau door zonbelasting, neerslag, vorst, inwendige thermo-hygrische spanningen, condensatie, windbelasting en mechanische vermoeiing. 'Voldoende duurzaam' wil hier zeggen dat het behoud van eigenschappen ten minste gelijkwaardig is aan houtsoorten die zonder verduurzaming geschikt zijn voor geveltimmerwerktoepassingen boven maaiveldniveau, dus met een natuurlijke duurzaamheidsklasse I zoals bedoeld in NEN-EN 350-1.

4.3 Duurzaamheid van de stijl-dorpel/neutaansluiting (BRL 0813 paragraaf 4.3)

De verbinding tussen Luvema laag-reliëfdorpels en het houten gevelement is zodanig flexibel, duurzaam en waterafstotend dat er geen waterdoorslag kan plaatsvinden en dat er geen naden ontstaan, waarin water (capillair) kan worden vastgehouden.

4.4 Blijvende vervorming en breuksterkte (BRL 0813 paragraaf 4.4)

Luvema laag-reliëfdorpels hebben een breuksterkte, bepaald overeenkomstig paragraaf 4.4. van BRL 0813, van ten minste 8 KN.

4.5 Thermische vervorming (BRL 0813 paragraaf 4.5)

Luvema laag-reliëfdorpels hebben een maximale lineaire thermische uitzettingscoëfficiënt van $2,4 \times 10^{-5}$ per kelvin. Dit komt overeen met $2,4 \times 10^{-5}$ of $0,000024 \text{ mm}$ per graad kelvin. bedraagt $9,10^{-6} \text{ m}^3/\text{K}$.

4.6 Thermische isolatie Interactie inhoudsstoffen; BRL 0813 art. 4.8

Luvema laag-reliëfdorpels zijn bestand tegen agressieve inhoudsstoffen van bepaalde houtsoorten en, mits beschermd, tegen het alkalische milieu in de ruwbouwfase.

LUVEMA LAAG-RELIEFDORPELS, DORPELS ONDER HOUTEN GEVELELEMENTEN

5 WENKEN VOOR DE TOEPASSER

5.1 Toepassing

De toepassingsvoorwaarden, die in dit attest-met-productcertificaat zijn opgenomen in acht nemen.

5.2 Bij aflevering van de Luvema laag-reliëfdorpels inspecteren of:

- geleverd is wat is overeengekomen;
- de merken en de wijze van merken juist zijn;
- de producten geen zichtbare gebreken vertonen als gevolg van transport en dergelijke;
- verwerkingsvoorschriften beschikbaar zijn.

Indien op grond van het bovenstaande tot afkeuring wordt overgegaan, dient contact te worden opgenomen met:

Giemeta-Luvema B.V.

en zo nodig met:

de certificatie instelling SKH
Kantoorgebouw 'Het Cambium',
Nieuwe Kanaal 9c, 6709 PA Wageningen
Postbus 159, 6700 AD Wageningen
Telefoon: (0317) 45 34 25 E-mail: mail@skh.org
Fax: (0317) 41 26 10 Website: <http://www.skh.org>

5.3 Productcertificaat

De producent is verplicht te bevorderen dat de afnemer op het werk de beschikking heeft over een exemplaar van het volledige attest-met-productcertificaat.

5.4 Toepassing en gebruik

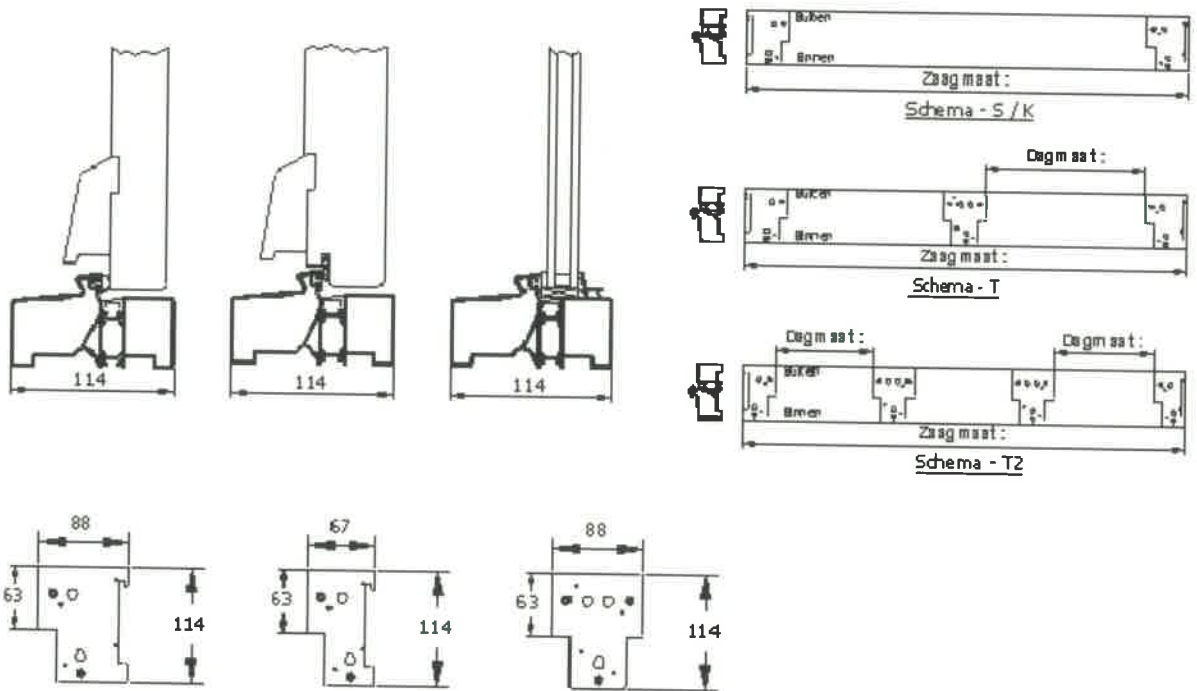
Transport, opslag en verwerking doen uitvoeren overeenkomstig de verwerkingsvoorschriften, die in dit attest-met-productcertificaat zijn opgenomen.

5.5 Geldigheidscontrole

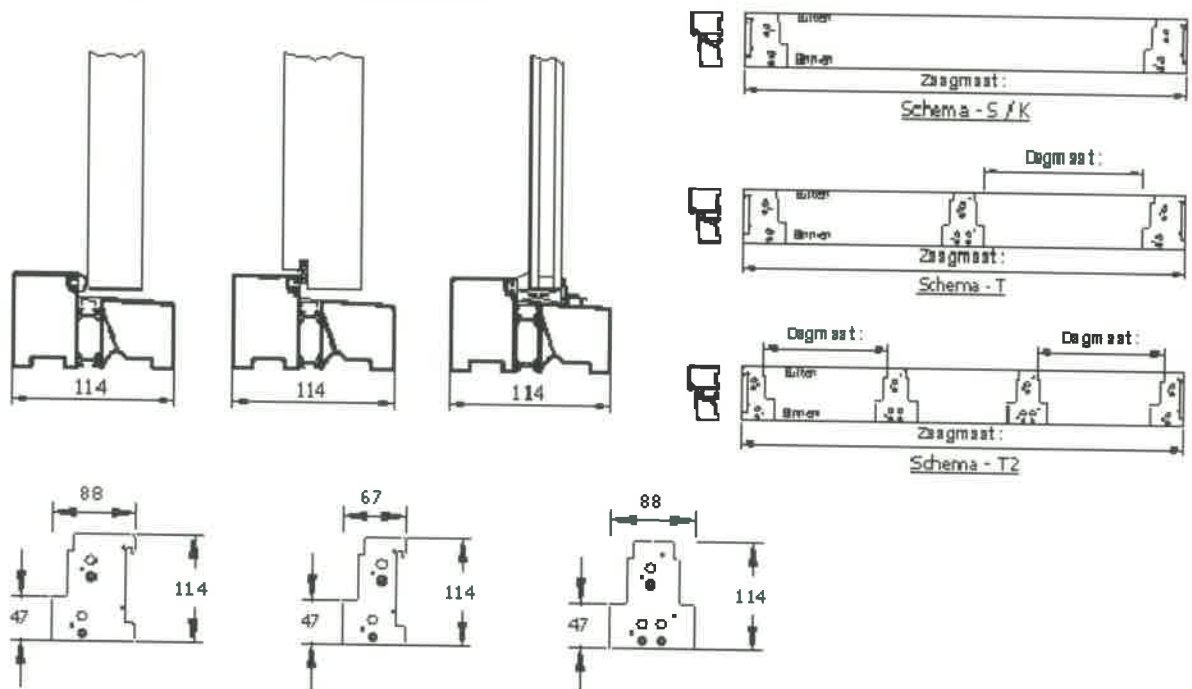
Controleer of het attest-met-productcertificaat nog geldt; raadpleeg de SKH-website: <http://www.skh.org>.

LUVEMA LAAG-RELIEFDORPELS, DORPELS ONDER HOUTEN GEVELEMENTEN

Luvema laag-reliëfdorpels binnenspanningen



Luvema laag-reliëfdorpels buitenspanningen



LUVEMA LAAG-RELIEFDORPELS, DORPELS ONDER HOUTEN GEVELELEMENTEN

Luvema laag-reliefdorpeels hefschuif

