



Versie 5.0 - September 2009

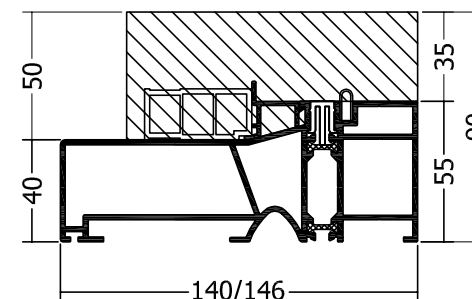
Bestelformulier: (70) Onderdorpels voor hefschuifdeuren **Schema - A**

Uw Luvema klantnummer:	Uw ordernummer:
Ordernr./ ref. verwerker:	Merk:

Dorpeltype: HS.140 onderdorpel hefschuif HS.146 onderdorpel hefschuif

Niet standaard dorpels bestellen met bestelformulier 73 (special)

Uitvoering: **B** = Blackstone (zwart) **G** = Geanodiseerd **R** = Ral kleur:



Aantal onderdorpels: stuks **Zaagmaat:** mm. **Deurmaat A:** mm.

Meegeleverd wordt:

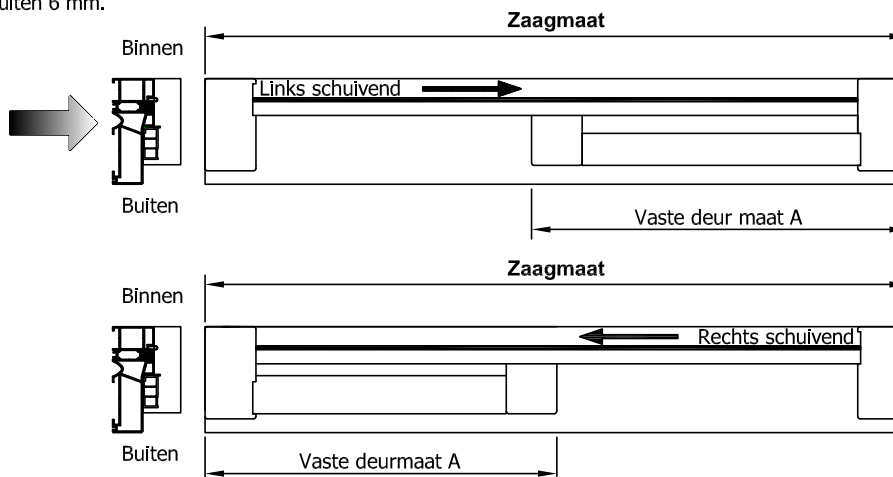
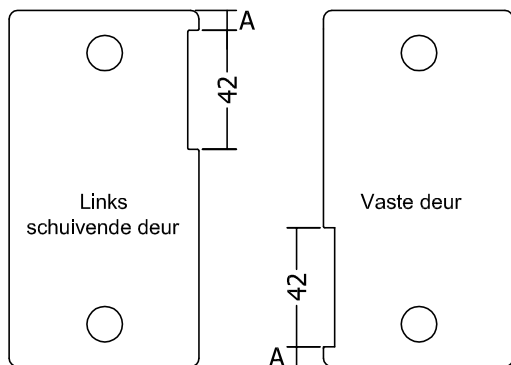
RVS combischroeven voor montage van de dorpel aan de kozijnstijlen.

Aankruisen indien bewerking dient te worden uitgevoerd:

- 9247 Renovatiesponning aanbrengen.
- 9208 Neutmaat wijzigen volgens opgaf. (standaard neutmaat is 67 mm.)

Onderstaande maat A is van toepassing met een deurafstand van 11 mm.

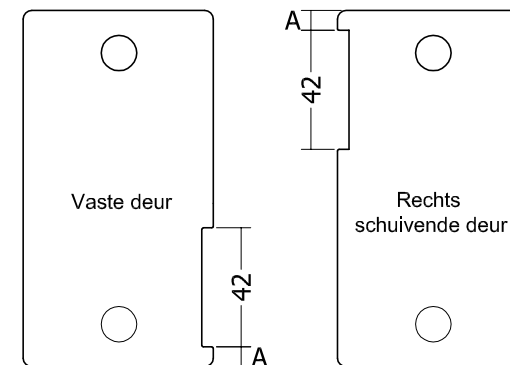
- Dorpel 140 met neut 114 of 122, maat "A" binnen en buiten 6 mm.
- Dorpel 146 met neut 146, maat "A" binnen en buiten 12 mm.
- Dorpel 140 met neut 139, maat "A" binnen 6 mm. en buiten 12 mm.
- Dorpel 146 met neut 139, maat "A" binnen 12 mm. en buiten 6 mm.



Schema - A

- | | |
|--|--|
| <input type="checkbox"/> 114x58 N.114.AL | <input type="checkbox"/> 114x58 N.114.AL |
| <input type="checkbox"/> 114x67 N.114.AL | <input type="checkbox"/> 114x67 N.114.AL |
| <input type="checkbox"/> 114x90 N.114.AL | <input type="checkbox"/> 114x90 N.114.AL |
| <input type="checkbox"/> 122x58 N.122.AL | <input type="checkbox"/> 122x58 N.122.AL |
| <input type="checkbox"/> 122x67 N.122.AL | <input type="checkbox"/> 122x67 N.122.AL |
| <input type="checkbox"/> 122x90 N.122.AL | <input type="checkbox"/> 122x90 N.122.AL |
| <input type="checkbox"/> 139x58 N.139.AL | <input type="checkbox"/> 139x58 N.139.AL |
| <input type="checkbox"/> 139x67 N.139.AL | <input type="checkbox"/> 139x67 N.139.AL |
| <input type="checkbox"/> 139x90 N.139.AL | <input type="checkbox"/> 139x90 N.139.AL |
| <input type="checkbox"/> 146x58 N.146.AL | <input type="checkbox"/> 146x58 N.146.AL |
| <input type="checkbox"/> 146x67 N.146.AL | <input type="checkbox"/> 146x67 N.146.AL |
| <input type="checkbox"/> 146x90 N.146.AL | <input type="checkbox"/> 146x90 N.146.AL |

Opmerkingen:



- | | |
|--|--|
| <input type="checkbox"/> 114x58 N.114.AR | <input type="checkbox"/> 114x58 N.114.AR |
| <input type="checkbox"/> 114x67 N.114.AR | <input type="checkbox"/> 114x67 N.114.AR |
| <input type="checkbox"/> 114x90 N.114.AR | <input type="checkbox"/> 114x90 N.114.AR |
| <input type="checkbox"/> 122x58 N.122.AR | <input type="checkbox"/> 122x58 N.122.AR |
| <input type="checkbox"/> 122x67 N.122.AR | <input type="checkbox"/> 122x67 N.122.AR |
| <input type="checkbox"/> 122x90 N.122.AR | <input type="checkbox"/> 122x90 N.122.AR |
| <input type="checkbox"/> 139x58 N.139.AR | <input type="checkbox"/> 139x58 N.139.AR |
| <input type="checkbox"/> 139x67 N.139.AR | <input type="checkbox"/> 139x67 N.139.AR |
| <input type="checkbox"/> 139x90 N.139.AR | <input type="checkbox"/> 139x90 N.139.AR |
| <input type="checkbox"/> 146x58 N.146.AR | <input type="checkbox"/> 146x58 N.146.AR |
| <input type="checkbox"/> 146x67 N.146.AR | <input type="checkbox"/> 146x67 N.146.AR |
| <input type="checkbox"/> 146x90 N.146.AR | <input type="checkbox"/> 146x90 N.146.AR |