



Bestelformulier: (52) Isowel onderdorpels buitensponning

Uw Luvema klantnummer:

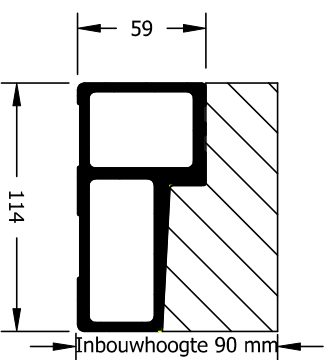
Uw ordernummer:

Ordernr./ ref. verwerker:

Merk:

Let op!

Bij stompe deuren of bij deuren waar geen kader in zit moet er een G4,725 onderaan de deur geplaatst worden.



Dorpeltype: BU.4767 Onderdorpel buitensponning BU.4272 Onderdorpel buitensponning

Lengte:

Uitvoering: Blackstone (zwart) Natuursteen (Blauw)

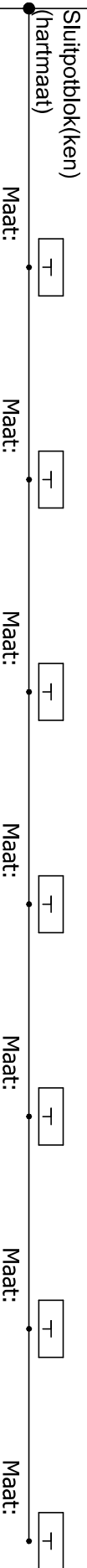
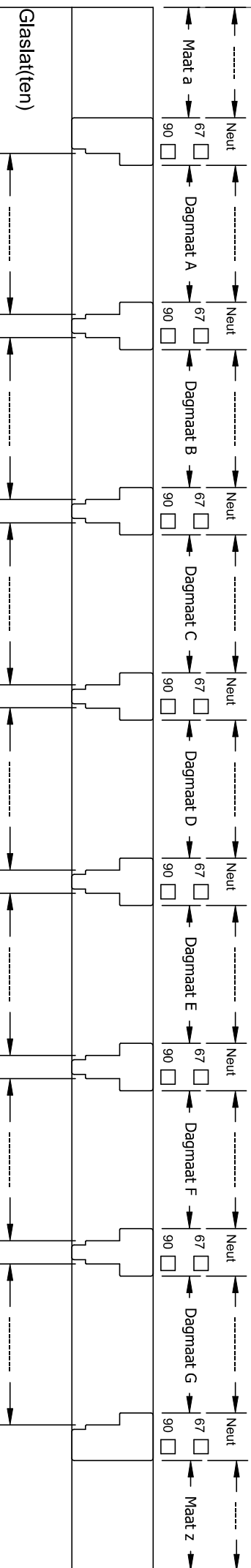
Standaard wordt er meegeleverd:

RVS combischroeven voor montage van de dorpel aan de kozijnstijlen.

RVS schroeven voor montage glaslat(ten).

Aantal onderdorpels: stuks Zaagmaat: mm.

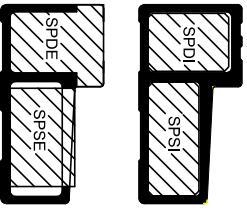
Zaagmaat:



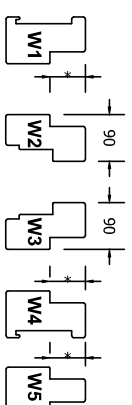
Aankruisen indien bewerking dient te worden uitgevoerd.

Artikel: Omschrijving:

- 9211 Renovatiesponning aanbrengen in twee zijden 10 mm.
- 9212 Kloostersponning aanbrengen in twee zijden 10 mm.
- Voorsponning wijzigen van 6 mm. naar 8 mm.
- 9228 Verstek aanbrengen links in de onderdorpel. In de tekening aangegeven waar en welke hoek.
- 9229 Verstek aanbrengen rechts in de onderdorpel. In de tekening aangegeven waar en welke hoek.



- SPDI (in dam)
- SPSE (in sponning)
- SPDE (in dam)
- SPSE (in sponning)



- 9227 Wisselsponning neut(en)
- * Spinningsmaat aangeven:.....
- Voorbeeld 17x52

Standaard worden er bij bestelling van sluitpotblokken blinde sluitpotblokken gemonteerd, waarin u zelf uw sluitkom kunt frezen of boren. Indien anders gewenst dan het merk van de sluitkom opgeven. Merk:

Opmerkingen:

Geef d.m.v. W1-W2-W3-W4-W5 in bovenstaande tekening in de betreffende neut aan waar en welke wisselsponningneut er moet komen.