



Versie 1.0 - Juli 2016

Bestelformulier: (51) Isowel onderdorpels binnensponning

Uw Luvema klantnummer:

Uw ordernummer:

Ordernr./ ref. verwerker:

Merk:

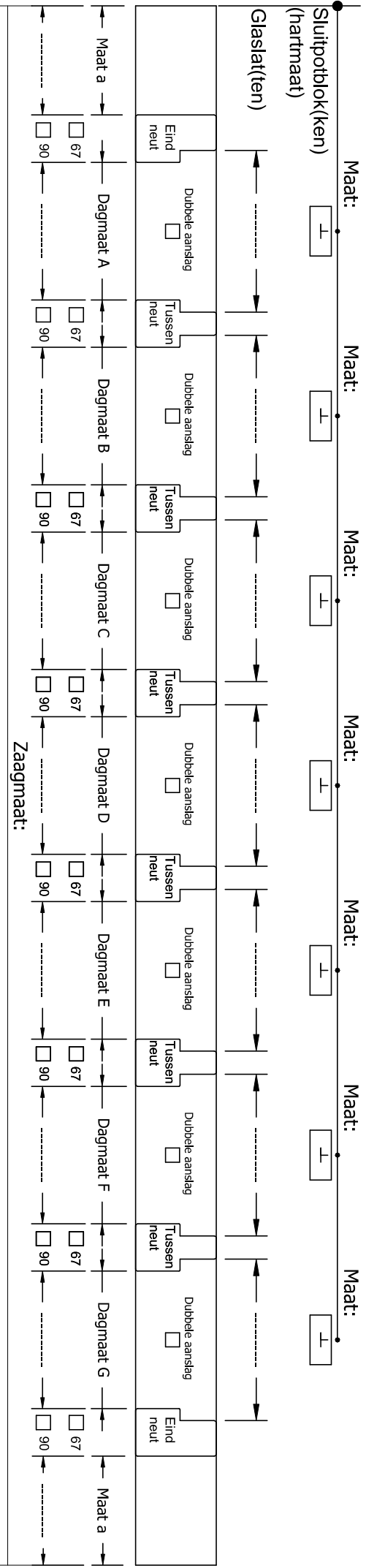
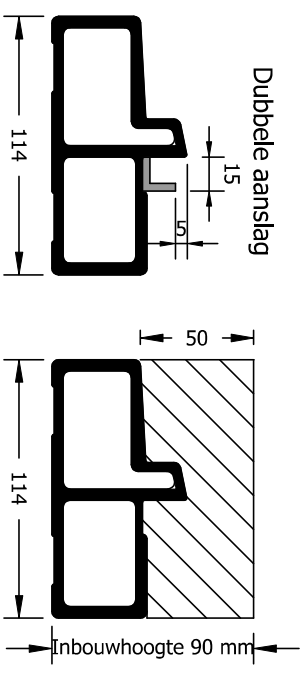
Dorpeltype: BI.6252 Onderdorpel binnensponning BI.5757 Onderdorpel binnensponning

Uitvoering: Blackstone (zwart) Natuursteen (Blauw)

Aantal onderdorpels: stuks Zaagmaat: mm.

Meegleverd wordt:

RVS combischroeven voor montage van de dorpel aan de kozijnstijlen.
RVS schroeven voor montage glaslat(ten).



Aankruisen indien bewerking dient te worden uitgevoerd.

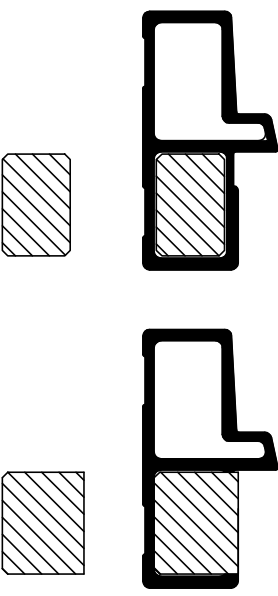
Artikel: Omschrijving:

- 9211 Renovatiesponning aanbrengen in twee zijden 10 mm.
- 9212 Kloostersponning aanbrengen in twee zijden 10 mm.
- V Voorsponning van 6x6 mm. aanbrengen.
- V Voorsponning van 8x8 mm. aanbrengen.
- SPB Sluippotblok monteren in sponningzijde.

Standaard worden er bij bestelling van sluitpotblokken blinde sluitpotblokken gemonteerd, waarin u zelf uw sluitkom kunt frezen. Indien anders gewenst dan het merk van de sluitkom opgeven.

Merk:

- 9228 Verstek aanbrengen links in de onderdorpel. In de tekening aangeven waar en welke hoek.
- 9229 Verstek aanbrengen rechts in de onderdorpel. In de tekening aangeven waar en welke hoek.



Opmerkingen:

- Sluippotblok binnen in het profiel optie 1
- Voorbeeld sluitpotblok optie 2