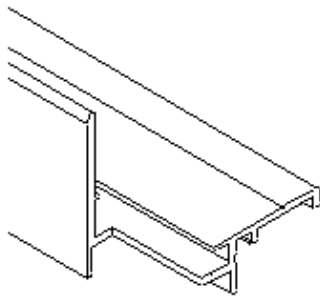
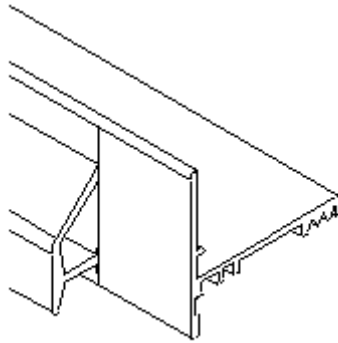


Bewerking 9090: wegvrezen van sponningen

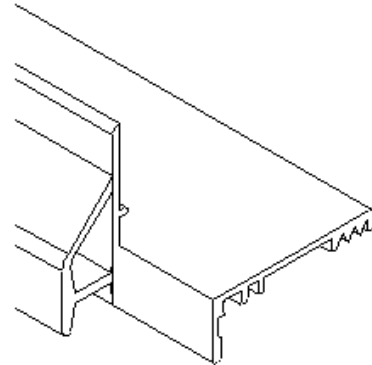
Lu-G5.3 en Lu-G5.3.G



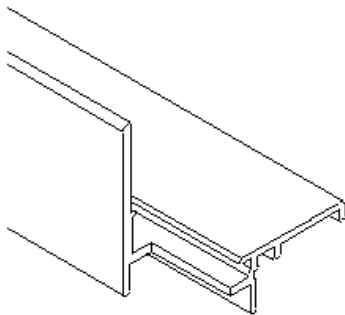
Lu-G6.3 en Lu-G6.3.G



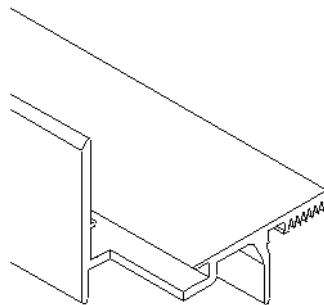
Lu-G6.3 en Lu-G6.3.G
 Gehele been wegvrezen



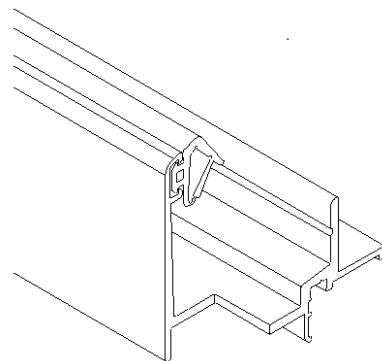
Lu-G8.3 en Lu-G8.3.G



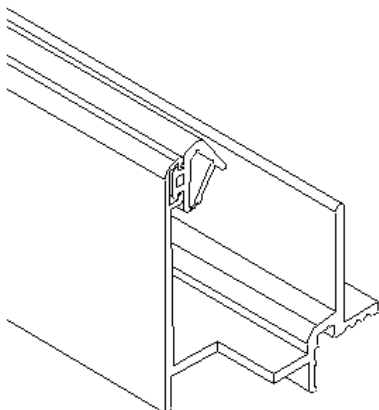
Lu-G9.3 en Lu-G9.3.G



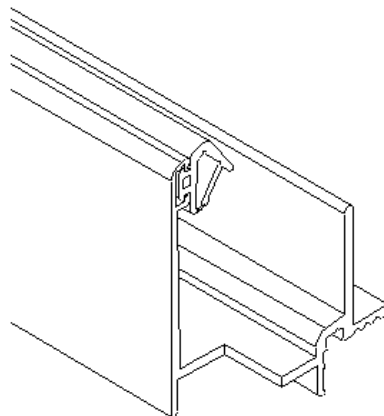
Lu-N2.3/Lu-N2.3.G
Lu-N2.3.R/Lu-N2.3.R.G



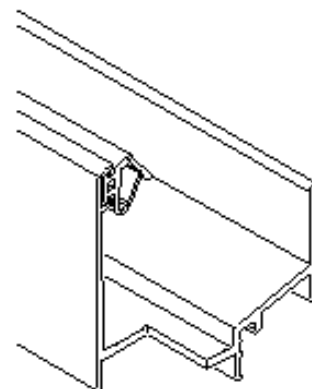
Lu-V3.3/Lu-V3.3.G
Lu-V3.3.R/Lu-V3.3.R.G



Lu-V3.3/Lu-V3.3.G
Lu-V3.3.R/Lu-V3.3.R.G



Lu-B3.3/Lu-B3.3.G
Lu-B3.3.R/Lu-B3.3.R.G



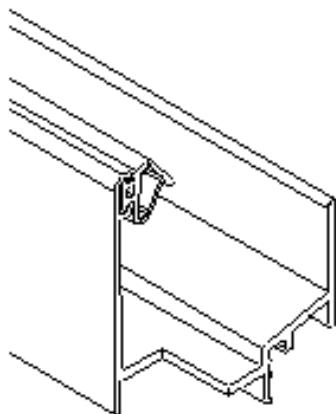


Technische Industrie
en Handelsonderneming

LUVEMA®

Lu-B4.3/Lu-B4.3.G

Lu-B4.3.R/Lu-B4.3.R.G



Lu-B5.3/Lu-B5.3.G

Lu-B5.3.R/Lu-B5.3.R.G

